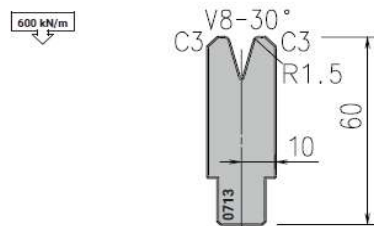


## Sytem Felcowania

W związku, że różni producenci posiadają różne, systemy do felcowania blach  
 Prosimy o ofertę na system który spełni technicznie nasze wymagania  
 tj. gr. blachy felcowanej to – zakres 1,5mm – 2,0 mm ( zdecydowana większość produkcji jest wykonywana z gr bl. 2,0 mm )  
 długość pióra felcowanego do 120 mm  
 długość elementu felcowanego do 3000 mm

### AFH Standard Die 0713 (V8)

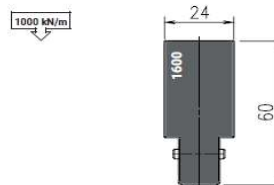
Die 0713 replaces old dies 14100 and A7103



Tool angle	Length mm	Item No.	Weight kg
30°	835	ED 0713151	6.8
	415	ED 0713152	3.4
	800 Sect	ED 0713153	6.5

### Staged Hemming Tool 1600

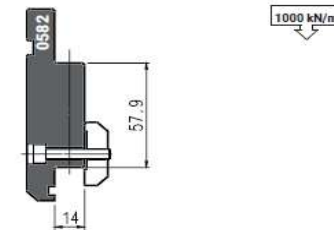
Tool 1600 replaces old tool SF600



Length mm	Item No.	Weight kg
835	ED 1600001	8.0
415	ED 1600002	4.0
800 Sect	ED 1600003	7.7

### Staged Punch Holder 0582 (to use with H120 mm punches)

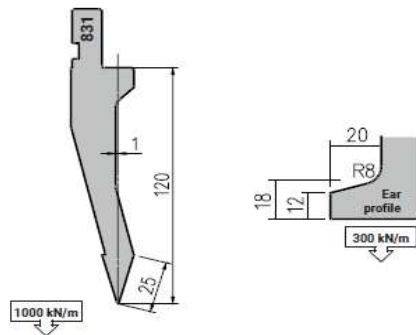
Holder 0582 replaces old holder SPH582



Length mm	Item No.	Weight kg
415	<a href="#">EH 0582002</a>	7.5

### AFH Hemming Punch 831

Punch 831 replaces old punches 210, Z330, S35



Tool angle	Tip radius	Length mm	Item No.	Weight kg
26°	R0.6	835	ES 8312061	13.9
		415	ES 8312062	6.9
		800 Sect	ES 8312063	12.7
30°	R0.6	835	ES 8313061	14.1
		415	ES 8313062	7.0
		800 Sect	ES 8313063	12.9
	R1.5	835	ES 8313151	14.1
		415	ES 8313152	7.0
		800 Sect	ES 8313153	12.9
R3	835	ES 8313301	13.9	
	415	ES 8313302	6.9	
	800 Sect	ES 8313303	12.7	
R4	835	ES 8313401	13.9	
	415	ES 8313402	6.9	
	800 Sect	ES 8313403	12.7	