



Werkzeug: Napfwerkzeug nach oben

Werkzeug-Nr.: **S155112-599**

Werkzeug-Daten:

Verfügbarkeit	Maschine	Korrektur der Stößellage		Wert
ja	TC 240, TC 240L, TC 240R, TC 260, TC 260L, TC 260R	Codierung an der Rüstkassette		1
nein	TC 120R, TC 160R, MINIMATIC 100	Nachschleiflänge		1,0
ja	TC 190R, TC 200R, TC 500R			
ja	TC 600L, TC 2000R			
ja	TruPunch 1000, TruPunch 2020, TruPunch 3000, TruMatic 3000	Offsetwerte in der PTT-Tabelle	UT-Offset	0,0
ja	TruPunch 5000, TruMatic 6000, TruMatic 7000		OT-Offset	0,0
Variable Umformlage (VU-Wert)		40	Angaben für den Einsatz mit der aktiven Matrize	
Werkzeuglänge		30,2	Matrizenhöhe	33
Werkzeugtyp TruTops Punch		13	Korrektur OT Matrize	0,0
Schmierung		ja	Korrektur Endtiefe	0,0
Vorschub		--	Korrektur Mindesttiefe	0,0
Geschwindigkeit Arbeitshub		100%	Stempel ohne Stützlage	ja
Niederhaltertyp		0	Stempel mit Stützlage	nein
Aktiver Niederhalter		nein	Matrize mit Stützlage	nein
			Matrize ohne Stützlage	ja

Anwendung:

Materialdicke: 3,0 mm

Abstände X: min. 38 mm

Werkstoff: DC01

Y: min. 38 mm

Bevor dieses Werkzeug eingesetzt wird, muss vorgestanzt werden mit:

Durchmesser 5.5 mm

Programmier-Bedienungshinweis / Bemerkungen:

- Bei den hier angegebenen Werkzeug-Daten handelt es sich um theoretische Werte, die material- und maschinenspezifisch abweichen können.



Technische Information

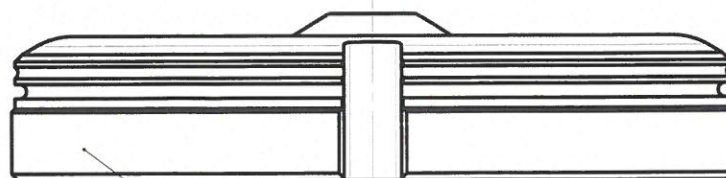
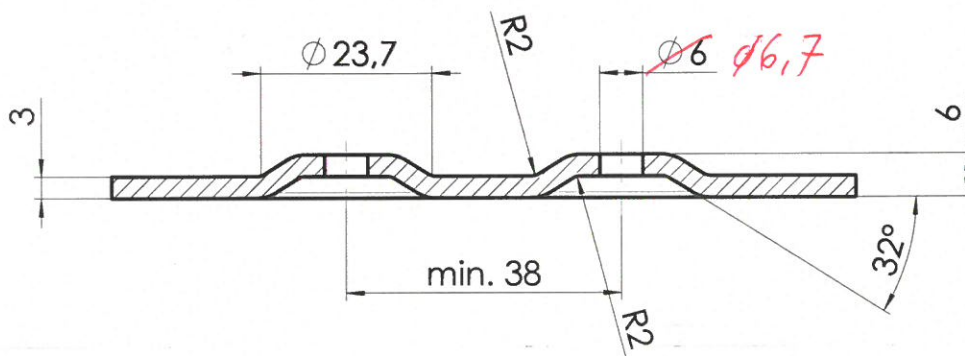
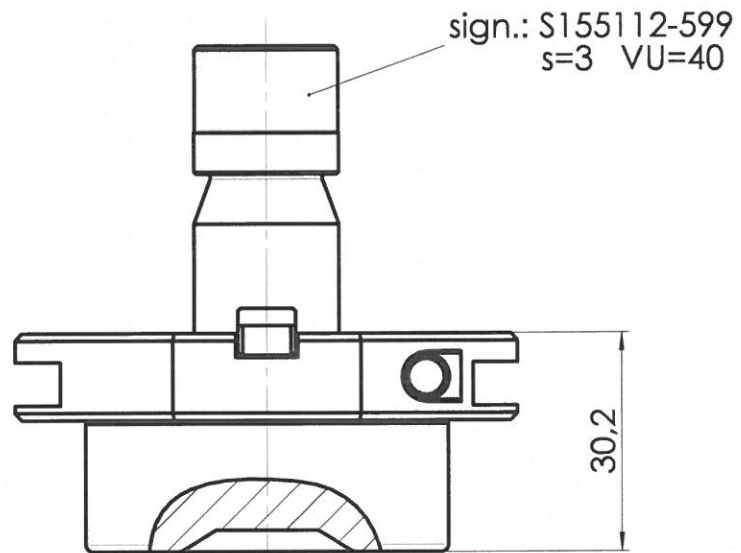
COPYRIGHT BY TRUMPF

TRUMPF GmbH + Co. KG
Produktbereich TruServices
D-70839 Gerlingen
Telefon 07156 / 303- 36232
johannes.nickel@de.trumpf.com

Blatt 2 / 3

Bearb.: TWS317nl

Datum: 22.12.2015



sign.: S155112-599

Allgemein-Toleranzen ISO 2768 -mK

